

1999 BOSTON WHALER 26FT - BOSTON WHALER



Производитель: [BOSTON WHALER](#)

Ширина: 9' 0" (2.74 m)

Год постройки: 1999

Модель: N/A

Цена: \$81,500 USD Может измениться.

[Полное описание смотрите на нашем сайте](#)

Локация: Dania Beach, United States

Длина по КВЛ: 26' 0" (7.92 m)

ОГЛАВЛЕНИЕ

ОПИСАНИЕ	3
СПЕЦИФИКАЦИИ	5
Основная информация	5
Размеры	5
Размещение	5
Корпус и палуба	5
Двигатели	6
ГАЛЕРЕЯ	7
ДЕТАЛЬНОЕ ОПИСАНИЕ	11
КОНТАКТЫ	13

ОПИСАНИЕ

Этот необыкновенный Whaler — настоящая находка. Тщательно отреставрированный и адаптированный для страстных поклонников Whaler, этот 26-футовый шедевр — именно то, о чем вы мечтали. Нынешний владелец вложил в нее значительные средства, и теперь она готова к новому путешествию. Полностью оснащенная и хранящаяся на подъемнике в климат-контролируемой среде, она является идеальным центром ваших морских приключений. Ознакомьтесь с ее обширным списком особенностей и улучшений.

Ключевые особенности и улучшения

Два подвесных мотора Suzuki мощностью 200 л.с. (новая замена двигателей завершена в 2013 году)

Недавнее обслуживание на 300 часов для безупречной работы

Эффектная металлическая синяя отделка корпуса

Безупречная белая краска верхней палубы

Новые внешние подушки и обивка

Элегантное серо-синее покрытие Sea-Deck из пеноматериала для комфорта и стиля

Подводное светодиодное освещение для создания чарующей вечерней атмосферы

Встроенные верхние огни в Т-топе для улучшенной видимости

Топовая башня: Новая рама башни Т-топа из анодированного алюминия

Новая формованная стеклопластиковая жесткая крыша с встроенными динамиками

Держатели для удочек на корме и Т-топе для вашего рыболовного снаряжения

Живой колодец с циркуляционным насосом

Рыбные ящики под палубой с портовой и правой стороны

Удобное боковое хранение удочек в бортах

Комфорт и сиденья:

Складные сиденья в кормовой кокпитной зоне для отдыха

Сиденье рулевого с отсеком для хранения

Хранилище под сиденьем на носу, включающее спасательные жилеты

Улучшенная рулевая станция

Новые панели приборов из углеродного волокна и датчики

Новые рычаги управления для легкого управления

Улучшенная УКВ-радиостанция для надежной связи

Выдвижной кулер Yeti для напитков

Дополнительные особенности:

Система пресной воды для легкой очистки

Туалет с баком для отходов, расположенный в центральной консоли

Новые аккумуляторы Odyssey с обновленными переключателями и проводкой

Эта яхта на продажу представляет собой замечательную возможность для любого, кто ищет яхту в текущем местоположении лодки. С

впечатляющими улучшениями и безупречным состоянием она

выделяется на рынке продаж яхт. Не упустите шанс стать владельцем этого великолепного судна!

СПЕЦИФИКАЦИИ

Основная информация

Категория:

Моторные яхты

Год постройки:

1999

Модельный год:

1999

Страна:

United States

Размеры

Длина:

26' 0" (7.92 m)

Ширина:

9' 0" (2.74 m)

Размещение

Санузлы всего:

1

Корпус и палуба

Материал корпуса:

Fiberglass and Plastic Yachts

Проект корпуса:

Boston Whaler

Материал палубы:

Fiberglass

Интерьер:

Boston Whaler

Конфигурация корпуса:

Catamaran

Двигатели

Двигатели:

2

Тип двигателя:

Outboard

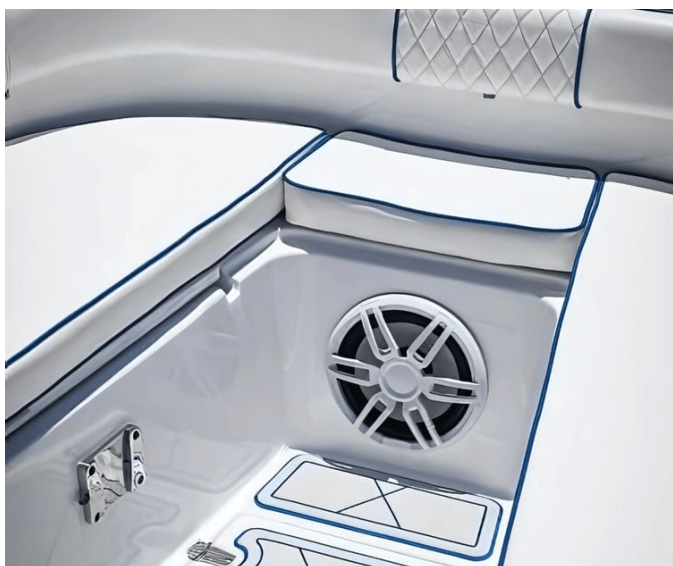
Производитель:

Suzuki

Тип топлива:

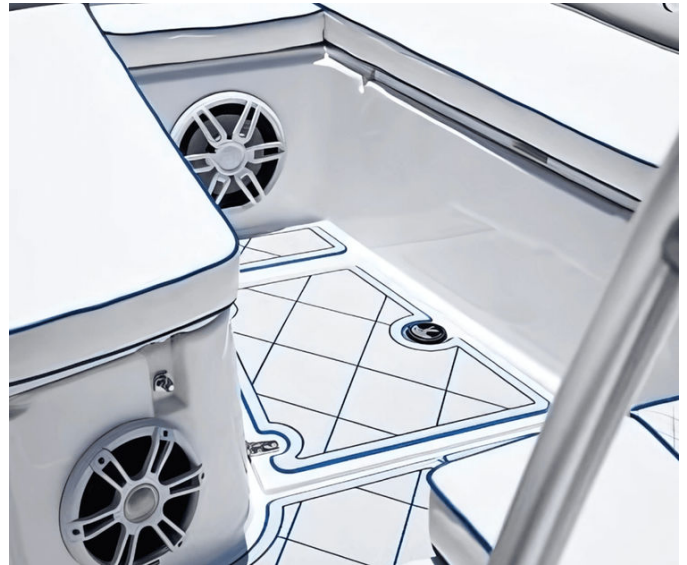
Gas/Petrol

ГАЛЕРЕЯ









ДЕТАЛЬНОЕ ОПИСАНИЕ

Название раздела

Компания предоставляет информацию об этом судне с добрыми намерениями, но не может гарантировать точность этих данных или состояние яхты. Покупателям рекомендуется привлечь своих агентов или инспекторов для проверки любых деталей, которые они хотят подтвердить. Это судно доступно для продажи, но может быть продано, цена может измениться или оно может быть снято с продажи без уведомления. Эта яхта представляет собой необыкновенное сочетание стиля и производительности, созданное для того, чтобы обеспечить непревзойденный опыт на воде. Каждый элемент этого судна был тщательно разработан, чтобы соответствовать самым высоким стандартам роскоши и качества. Ее элегантный внешний вид не только улучшает визуальную привлекательность, но и повышает впечатляющие характеристики. Внутри яхта имеет просторный и элегантно оформленный интерьер с роскошными материалами и передовыми удобствами, которые обеспечивают комфорт и удобство для всех на борту. Яхта оснащена современными навигационными и коммуникационными системами, гарантирующими безопасные и эффективные путешествия. В машинном отделении находятся мощные и надежные двигатели, обеспечивающие как скорость, так и топливную экономичность, что делает ее идеальной для дальних путешествий или коротких поездок. Дополнительные опции включают в себя разнообразные водные игрушки и тендеры, обогащающие впечатления на борту и предлагающие бесконечные возможности для развлечений. Потенциальным покупателям рекомендуется провести детальные осмотры и нанять профессиональных инспекторов для подтверждения

деталей и состояния судна. Эта яхта доступна для покупки, но, пожалуйста, имейте в виду, что она может быть продана, цена может измениться или она может быть снята с продажи без уведомления.

КОНТАКТЫ

Shestakov Yacht Sales — это брокерская компания, специализирующаяся на продаже и обслуживании яхт по всему миру. Компания предлагает услуги по покупке и продаже как новых, так и подержанных моторных яхт, парусных судов и роскошных супер и мега яхт. Они также предоставляют услуги по регистрации яхт, страхованию, техническому обслуживанию, подбору экипажа и организации чартеров в США, Канаде, Латинской Америке, Карибском бассейне, в Европе и на Багамах.

Основатель и ведущий брокер компании — Андрей Шестаков, лицензированный и сертифицированный специалист с обширным опытом в области морской инженерии и судостроения.

Компания имеет широкую сеть партнерств с крупными производителями яхт по всему миру и предоставляет услуги на нескольких языках, включая Русский, Украинский, Испанский и Английский. Офис компании расположен в Дания-Бич, штат Флорида, США.

Для получения дополнительной информации и просмотра доступных яхт вы можете посетить официальный сайт компании: <https://shestakovyachtsales.com/ru>

Контактная информация

Телефон: +1(954)274-4435 +7(918)465-66-44 **Email:** andrey@shestakovyachtsales.com

Адрес



1380 Weeping Willow Way, Hollywood,
Florida 33019