

CONTENDER 25 T — CONTENDER



Судостроитель: CONTENDER

Год постройки: 2014

Модель: Катер для спортивной рыбалки

Цена: ЦЕНА ЯХТЫ ПО ЗАПРОСУ

Местонахождение: United States

Длина общая: 25' 0" (7.62m)

Ширина: 8' 6" (2.59m)

Мин. осадка: 1' 6" (0.46m)

Купить Contender 25 T — CONTENDER а также выбрать подходящую вам яхту из нашего каталога яхт вам поможет опытный яхтенный брокер Андрей Шестаков. На сегодняшний день компания Shestakov Yacht Sales Inc. имеет большое количество яхт в собственном списке продаж, а также тесно сотрудничает со всеми крупными яхтенными производителями по всему миру.

Для того чтобы купить яхту Contender 25 T — CONTENDER а также проконсультироваться по любому вопросу связанному с покупкой, продажей, чартером яхт позвоните по телефону **+7(918)465-66-44**.

ОГЛАВЛЕНИЕ

ОГЛАВЛЕНИЕ	2
ХАРАКТЕРИСТИКИ	3
Основная информация	3
Размеры	3
Скорость, вместимость и масса	3
Корпус и палуба	3
Информация о двигателе	3
ПОДРОБНОЕ ОПИСАНИЕ	4
Manufacturer Provided Description	4
Standard Features	4
Options selected	5
Исключения	5
Отказ от ответственности	5
ФОТОГРАФИИ	7
Manufacturer Provided Image: Manufacturer Provided Image	7
КОНТАКТЫ	8
Контактная информация	8
Телефоны	8
Время работы	8
Адрес	8

ХАРАКТЕРИСТИКИ

Основная информация

Тип судна: Катер для спортивной рыбалки

Подкатегория: Яхты с центральной консолью

Модельный год: 2014

Год постройки: 2014

Страна: United States

Размеры

Длина общая: 25' 0" (7.62m)

Ширина: 8' 6" (2.59m)

Мин. осадка: 1' 6" (0.46m)

Скорость, вместимость и масса

Водоизмещение: 4200 Pounds

Объем топливного бака: 175 Gallons

Корпус и палуба

Материал корпуса: Fiberglass

Информация о двигателе

Двигатели: 2

Производитель: Yamaha

Тип двигателя: Outboard

ПОДРОБНОЕ ОПИСАНИЕ

Manufacturer Provided Description

If you were going to create a sign to advertise our 25 Tournament it might be the following: Fish beware. Then again, this boat is equally adept at taking you out for a day of diving. Truth be told, the 25 Tournament is simply a great all-around boat. Rigged with single or twin Yamaha outboards you'll get to where you want to go quickly and efficiently. With Contender's 24.5-degree offshore hull design, she'll make quick work of any chop with a soft, dry ride. Amenities include recessed bow rail, forward recessed gunwale rod holders, 50 gallon livewell and walk through transom. For fishing, cruising or just for fun, the 25 Tournament will suit, and surpass, all of your needs.

Standard Features

Hull & Deck

- Hand-Laid Fiberglass Throughout High Tech Construction Using Multi-Directional Fabric & Foam Cored Solid Glass Stringer System
- Foam Floatation
- Integral Dive Platform, Full Transom & Transom Door
- Self-Bailing Cockpit
- Non-Skid Cockpit Sole & Deck
- Heavy Duty Rub Rail
- Choice of Hull & Deck Gelcoat Colors
- Hand-Painted Boot & Pin Stripe

Cockpit Sole & Deck Compartments

- Forward Anchor Locker w/Storage
- (1) 140 Gal. Fully Lined & Insulated Forward Fish Box
- (2) 76 Gal. Fully Lined & Insulated Forward Aft Fish Boxes (Port & Strbd)
- (2) Forward Under Deck Rod Lockers (Port & Strbd)
- Center Storage locker Forward of Console
- (1) 50 Gal. Round Livewells, Aft Above Deck (Excludes Plumbing)

Console

- Flush face
- Lockable Storage Under Console

Mechanical

- International Lighting

- Recessed Pop-Up Bow Light
- Hydraulic Steering w/Custom Steering Wheel
- Recessed Trim Tabs
- Waterproof Switches & Breaker Panel w/Indicator Lights
- 2000 GPH Auto/Manual Bilge Pump
- Compass

Hardware

- Chrome on Bronze or Stainless Steel Hardware
- Heavy Duty Recessed Bow Lifting Ring w/Cleat (Pop-Up)
- (2) Heavy Duty Stern Lifting Rings
- (2) Pop-up Stern Cleats
- (2) 8" Spring Line Cleats - Midship
- (4) Lee's Flush Mount Gunnel Rod Holders
- Recessed Bow Handrail

Options selected

- Additional battery w/ switch, 3 total
- Split door console w/ forward cooler & cushion
- T-Top with Sport Upgrade, 4 rod holders on back - Ice Blue canvas
- Gemlux Flush mount scoop - stainless
- Live well clear lid w/ light
- 4 additional rod holders in gunnels, 8 total
- 6 Console rod holders, vertical
- Stern pop-up cleats
- Garelick Telescoping boarding ladder
- Saltwater wash down
- Multicolor under gunnel lights
- 2nd Hydraulic steering cylinder for twin engines
- Power assisted steering
- Stainless helm wheel w/ knob & tilt
- Transom bench seat, fold down w/ removable back rest
- Full coaming bolster around entire boat

Исключения

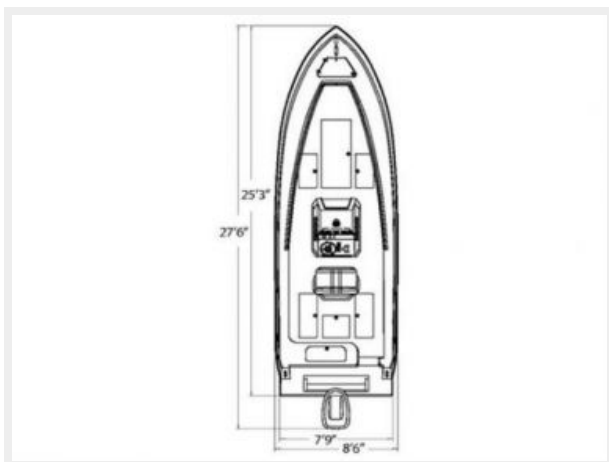
При продаже яхты исключаются личные вещи владельца.

Отказ от ответственности

Компания предоставляет описание судна или яхты добросовестно, но не может гарантировать точность этой информации, а также не ручается за техническое состояние. Покупатель должен проинструктировать своих агентов или оценщиков исследовать представленную информацию более подробно, по собственному желанию. Продажа судна или яхты, изменение цены или снятие с продажи будет происходить без предварительного уведомления.

ФОТОГРАФИИ

Manufacturer Provided Image: Manufacturer Provided Image



КОНТАКТЫ

Андрей Шестаков (Andrey Shestakov) – ведущий яхтенный брокер отдела продаж яхт и судов компании Shestakov Yacht Sales Inc. Официальный представитель Shestakov Yacht Sales Inc. для русскоговорящих клиентов в центральном офисе компании в Майами/Форт Лодердейл/Флорида/США.

Контактная информация

Email: andrey@shestakovyachtsales.com

Web: shestakovyachtsales.com

Телефоны

Краснодарский край: **+7(918)465-66-44**

США, Майами, Флорида: **+1(954)274-4435**

Время работы

Понедельник – Суббота: **9:00 - 21:00**
EDT

Воскресенье: **Закрито**

Адрес



Harbour Towne Marina, 850 NE 3rd St,
STE 213, Dania, FL 33004