

JAK — J BOATS



Судостроитель: J BOATS

Год постройки: 2006

Модель: Гоночная яхта

Цена: ЦЕНА ЯХТЫ ПО ЗАПРОСУ

Местонахождение: United Kingdom

Длина общая: 34' 6" (10.52m)

Ширина: 10' 11" (3.33m)

Мин. осадка: 6' 5" (1.96m)

Крейс. скорость: 6 Kts. (7 MPH)

Купить **JAK — J BOATS** а также выбрать подходящую вам яхту из нашего каталога яхт вам поможет опытный яхтенный брокер Андрей Шестаков. На сегодняшний день компания **Shestakov Yacht Sales Inc.** имеет большое количество яхт в собственном списке продаж, а также тесно сотрудничает со всеми крупными яхтенными производителями по всему миру.

Для того чтобы купить яхту **JAK — J BOATS** а также проконсультироваться по любому вопросу связанному с покупкой, продажей, чартером яхт позвоните по телефону **+7(918)465-66-44**.

ОГЛАВЛЕНИЕ

ОГЛАВЛЕНИЕ	2
ХАРАКТЕРИСТИКИ	4
Обзор	4
Основная информация	4
Размеры	4
Скорость, вместимость и масса	4
Размещение	4
Корпус и палуба	5
Информация о двигателе	5
ПОДРОБНОЕ ОПИСАНИЕ	6
Broker's Comments	6
Construction	6
Machinery	7
Electrical Systems	7
Plumbing Systems	8
Tankage	8
Navigation Equipment	8
Domestic Equipment	9
Accommodation	9
Deck Equipment	10
Исключения	12
Отказ от ответственности	12
ФОТОГРАФИИ	13
КОНТАКТЫ	16
Контактная информация	16
Телефоны	16
Время работы	16
Адрес	16

ХАРАКТЕРИСТИКИ

Обзор

Lovely and simple sailing for a modest price. Quick and easy to shorthand, a true sailors yacht.

Основная информация

Тип судна: Гоночная яхта

Модельный год: 2006

Год постройки: 2006

Страна: United Kingdom

Размеры

Длина общая: 34' 6" (10.52m)

Длина по ватерлинии: 29' 5" (8.97m)

Ширина: 10' 11" (3.33m)

Мин. осадка: 6' 5" (1.96m)

Скорость, вместимость и масса

Крейс. скорость: 6 Kts. (7 MPH)

Дальность на крейсерской скорости:
120

Водоизмещение: 7749.2485093 Pounds

Вместимость воды: 13.2086026 Gallons

Объем топливного бака: 13.2086026
Gallons

Размещение

Всего кают: 1

Всего коек: 4

Всего ком. состава: 1

Корпус и палуба

Материал корпуса: GRP

Материал палубы: GRP

Отделка корпуса: Plastic

Дизайнер корпуса: Johnstone

Информация о двигателе

Двигатели: 1

Производитель: Volvo

Модель: MD20

Тип двигателя: Inboard

Тип топлива: Diesel

ПОДРОБНОЕ ОПИСАНИЕ

Broker's Comments

The J/105 is a performance racer/cruiser which is ideal for fully crewed or short-handed sailing with her asymmetric spinnaker. This example has been used very lightly and is in immaculate condition. She has been professionally maintained.

Construction

RCD Status: The yacht conforms with the essential safety requirements of Directive 94/25EC (Recreational Craft Directive) and is categorised A – “Ocean” (or Cat B – whichever is appropriate)

Hull, Deck & Superstructure Construction:

- Lloyds approved, Baltek AL 600 CK 57 end grained balsa composite construction using biaxial and unidirectional glass with vinylester resin on the outer hull layer for ten year warranty against blisters.
- Patented SCRIMP resin infusion system moulding process for optimum laminate strength with 67-70% glass content in structural skins.
- Two tone deck with a high traction non-skid surface.
- White gelcoat; black boot top line – painted.
- Foredeck and helmsman’s moulded toerails.
- GRP moulded structural bulkhead bonded to hull and deck as support for shroud chainplates.
- Heavy-duty GRP floor stringer grid infused into hull.

Keel & Rudder:

- Variable chord, high lift, lead keel (fin) bolted and epoxy bonded to deep moulded stub with sump.
- Balanced spade rudder construction using biaxial and unidirectional glass and large diameter anodized aluminium stock mounted in JP3 self-aligning bearings.

Machinery

Engine & Gearboxes:

- 1 x Volvo MD20

Performance:

- Cruising Speed: 6 knots.
- Cruising Range: 120nm.
- Fuel Consumption at Cruising Speed: 0.5l per nm.

Propulsion & Steering:

- Aluminium wheel (4.16') with natural leather grip on custom moulded pedestal with 5" compass, brake and stainless guard; wire/quadrant.
- Emergency tiller.
- Propeller shaft.
- P bracket.
- Folding propeller.
- Sound insulated engine compartment.
- Gori 2-bladed propeller.

Electrical Systems

Voltage Systems:

- Master switch panel with 4 x swiveling spot lights in saloon.

Battery Banks:

- 2 x Batteries in 2 x 12v banks of 100 amp hrs

Alternators:

- 50 AH alternator.

Other Electrical:

- Chainplates earth grounded to keel for protection from lightning.

Plumbing Systems

Fresh Water & Water Heating System:

- Manual water pressure system serving galley and heads compartments. · No water heating system installed.

Bilge Pumps:

- Manual bilge pump.
- Electric bilge pump.

Tankage

Fuel:

- Total capacity of 50 litres in 1 x aluminium fuel tank.

Fresh water:

- Total capacity of 50 litres in 1 x plastic water tank.

Navigation Equipment

- Silva speed, depth, wind, compass and 6 x displays.
- Icom 421 DSC VHF with Hawk antennae.
- Raymarine linear drive autopilot.
- Garmin 55 chart plotter.

- Radar reflector.

Domestic Equipment

Galley:

- 2-burner gas stove.
- Sink with drain and foot pumped fresh water.

Heads

- 1 x RM 69 manual WC.

Entertainment:

- Sony radio/CD player MEX DV1000 plus 4 x Sony marine speakers; 2 x in saloon and 2 x in cockpit.

Lighting:

- Fixed cabin light in head.
- Navigation Lights.
- 1 x swiveling spot in fore cabin.

Accommodation

Summary of Accommodation:

- Chart table on starboard against main bulkhead.
- Galley on port against main bulkhead with sink and storage cupboard.
- Twin forecabin berth. 2 x Settee berths.
- Bunk cushions.
- 1 x Aft quarter berth with light.

Deck Equipment

Rig:

- Harken MKIV furling system.
- 2nd spinnaker halyard with block.
- Sparcraft 7/8 fractional rig tapered aluminium mast with double aft swept spreaders.
- Genoa halyard.
- Spinnaker masthead halyard.
- Spinnaker fractional halyard.
- Main halyard.
- 2 x Reefing lines.
- Jib sheets.
- Spinnaker sheets.
- Spinnaker tack line.

Winches:

- 3 x Winch handles.

Sails (Dolphin):

- Code 2 asymmetric – 0.6oz.

Sails (GP):

- Kevlar main (2010).
- Kevlar jib (2010).
- Dacron code 4 jib.
- Code 2 spinnaker (2010).

- Storm jib – orange.

General:

- Bucket.

Anchoring & Mooring Equipment:

- Anchor, warp and chain.
- 4 x Fenders and mooring lines.
- 4 x Fenders.
- 2 x Mooring lines.

Covers, Canvas & Cushions:

- Main sail cover.
- Steering wheel cover..
- Sprayhood with removable sides.

Safety Equipment:

- Cat. 4 safety equipment – no lifejackets.
- Horseshoe buoy.
- First aid kit.
- Flare pack (expires 12/2016).
- 2 x Jackstays

Fire-fighting equipment:

- 2 x Fire extinguishers.

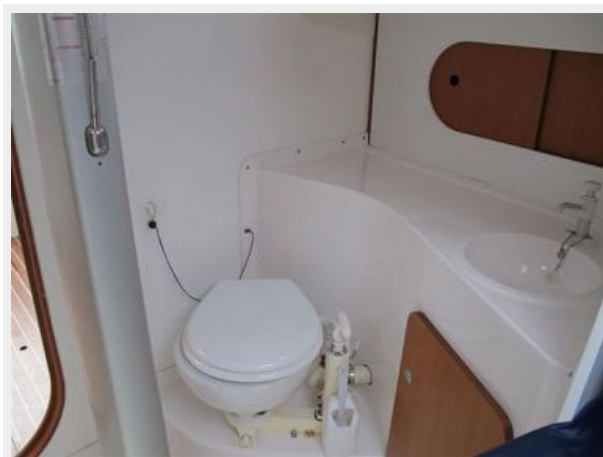
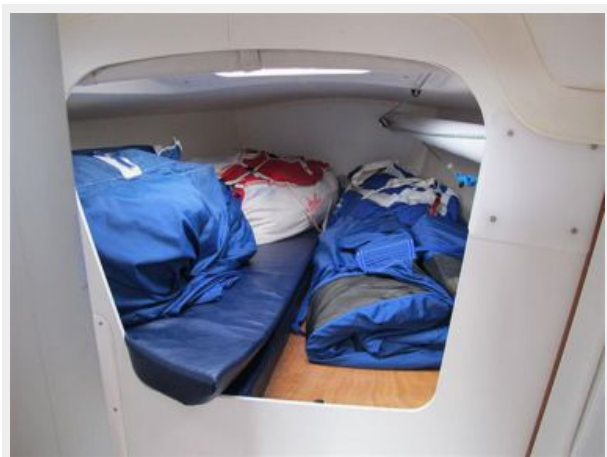
Исключения

При продаже яхты исключаются личные вещи владельца.

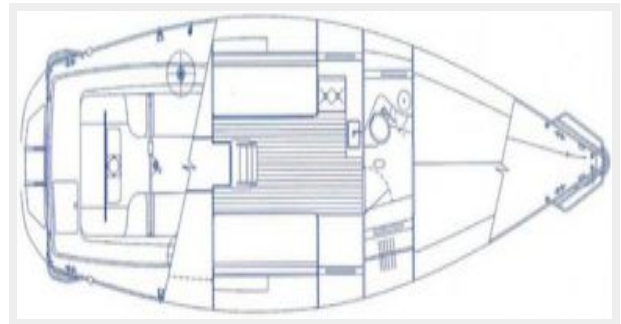
Отказ от ответственности

Компания предоставляет описание судна или яхты добросовестно, но не может гарантировать точность этой информации, а также не ручается за техническое состояние. Покупатель должен проинструктировать своих агентов или оценщиков исследовать представленную информацию более подробно, по собственному желанию. Продажа судна или яхты, изменение цены или снятие с продажи будет происходить без предварительного уведомления.

ФОТОГРАФИИ







КОНТАКТЫ

Андрей Шестаков (Andrey Shestakov) – ведущий яхтенный брокер отдела продаж яхт и судов компании Shestakov Yacht Sales Inc. Официальный представитель Shestakov Yacht Sales Inc. для русскоговорящих клиентов в центральном офисе компании в Майами/Форт Лодердейл/Флорида/США.

Контактная информация

Email: andrey@shestakovyachtsales.com

Web: shestakovyachtsales.com

Телефоны

Краснодарский край: **+7(918)465-66-44**

США, Майами, Флорида: **+1(954)274-4435**

Время работы

Понедельник – Суббота: **9:00 - 21:00**
EDT

Воскресенье: **Закрито**

Адрес



Harbour Towne Marina, 850 NE 3rd St,
STE 213, Dania, FL 33004