

## MOJO — SUNSEEKER



**Судостроитель:** SUNSEEKER

**Год постройки:** 2008

**Модель:** Моторная яхта

**Цена:** ЦЕНА ЯХТЫ ПО ЗАПРОСУ

**Местонахождение:** Channel Islands

**Длина общая:** 46' 2" (14.05m)

**Ширина:** 14' 2" (4.30m)

**Мин. осадка:** 6' 8" (2.02m)

**Макс. осадка:** 6' 8" (2.02m)

**Макс. скорость:** 35 Kts. (40 MPH)

Купить **MOJO — SUNSEEKER** а также выбрать подходящую вам яхту из нашего каталога яхт вам поможет опытный яхтенный брокер Андрей Шестаков. На сегодняшний день компания **Shestakov Yacht Sales Inc.** имеет большое количество яхт в собственном списке продаж, а также тесно сотрудничает со всеми крупными яхтенными производителями по всему миру.

Для того чтобы купить яхту **MOJO — SUNSEEKER** а также проконсультироваться по любому вопросу связанному с покупкой, продажей, чартером яхт позвоните по телефону **+7(918)465-66-44**.

# ОГЛАВЛЕНИЕ

---

ОГЛАВЛЕНИЕ	2
ХАРАКТЕРИСТИКИ	3
Обзор	3
Основная информация	3
Размеры	3
Скорость, вместимость и масса	3
Размещение	3
Корпус и палуба	4
Информация о двигателе	4
ПОДРОБНОЕ ОПИСАНИЕ	5
Accommodation	5
Additional	5
Vessel Description	5
Исключения	5
Отказ от ответственности	5
ФОТОГРАФИИ	7
КОНТАКТЫ	11
Контактная информация	11
Телефоны	11
Время работы	11
Адрес	11

# ХАРАКТЕРИСТИКИ

## Обзор

This 2008 Sunseeker Portofino 47 Sports cruiser is an excellent example of an ever popular model. "МОЖО" Has plenty of cockpit space to relax in and with a large saloon and galley. Accommodation for four persons with two ensuite cabins making this very comfortably and an ideal boat for long weekends. The tender is not included in the sale but can be negotiated. Please contact for more information.

## Основная информация

**Тип судна:** Моторная яхта

**Модельный год:** 2008

**Год постройки:** 2008

**Страна:** Channel Islands

**Верх:** Hardtop

## Размеры

**Длина общая:** 46' 2" (14.05m)

**Ширина:** 14' 2" (4.30m)

**Мин. осадка:** 6' 8" (2.02m)

**Макс. осадка:** 6' 8" (2.02m)

## Скорость, вместимость и масса

**Макс. скорость:** 35 Kts. (40 MPH)

**Водоизмещение:** 35999.28276198  
Pounds

**Вместимость воды:** 89.81849768 Gallons

**Объем топливного бака:** 346.06538812  
Gallons

## Размещение

**Всего коек:** 4

## Корпус и палуба

---

**Материал корпуса:** Fiberglass

**Цвет корпуса:** Black hull

## Информация о двигателе

---

**Двигатели:** 2

**Производитель:** Caterpillar

**Модель:** C9 ACERT

**Тип топлива:** Diesel

---

# ПОДРОБНОЕ ОПИСАНИЕ

---

## Accommodation

---

Accommodation for four in two spacious cabins. The forward VIP cabin has a double berth with plenty of storage and ensuite facilities. The twin guest cabin boast two spacious single berths with more storage with access to ensuite facilities. A spacious saloon and cockpit provide plenty of room to relax with full galley equipment a wetbar in the cockpit making dining and entertaining a pleasure.

## Additional

---

Air Conditioning 1 x 7000 BTU – 1 x 16000 BTU Aqualuma White LED wide angle underwater lighting x 4 Back lit boat name Bow Thruster – Sleiptioner Side-power SP95Ti-24V 6.0 – 8hp Cabin Dimmer Switches Ceramic electric fluted Griddle in the cockpit Chart/Navigation courtesy light on flexible arm fitted next to Chart storage area Compass Swinging and adjustment with correction card Dinghy Inflator & socket 12 volt Extra 30 mtrs 8mm Anchor Chain Fresh water Deck wash with outlets Fwd & aft including deck wash hose kit Fridge in wetbar in the Cockpit Garmin GPSMAP 7015 Touch-Screen Chartplotter for Marine Network with GPS antenna GP320B in lieu of std. Inc. Generator Upgraded to Kohler 7.0kw 50Hz (7.OEFOZD) in lieu of standard 4kw Low level lighting in Saloon Safe – 2 brick – with Digital lock Simrad pilot fast heading capability junction box AC20 Sprung mattress for double bed Teak Cabin Stair Treads Teak Decking in the Cockpit Teak folding cockpit table in lieu of standard white Kingsboard in the Cockpit

## Vessel Description

---

This 2008 Sunseeker Portofino 47 Sports cruiser is an excellent example of an ever popular model. “МОЖО” Has plenty of cockpit space to relax in and with a large saloon and galley. Accommodation for four persons with two ensuite cabins making this very comfortably and an ideal boat for long weekends. The tender is not included in the sale but can be negotiated. Please contact for more information.

## Исключения

---

При продаже яхты исключаются личные вещи владельца.

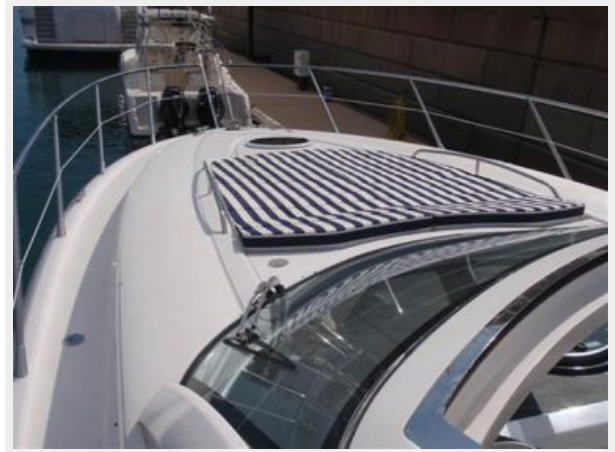
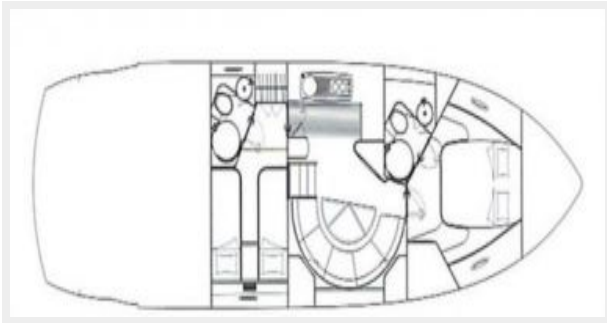
## Отказ от ответственности

---

Компания предоставляет описание судна или яхты добросовестно, но не может гарантировать точность этой информации, а также не ручается за техническое состояние. Покупатель должен проинструктировать своих агентов или оценщиков

исследовать представленную информацию более подробно, по собственному желанию. Продажа судна или яхты, изменение цены или снятие с продажи будет происходить без предварительного уведомления.

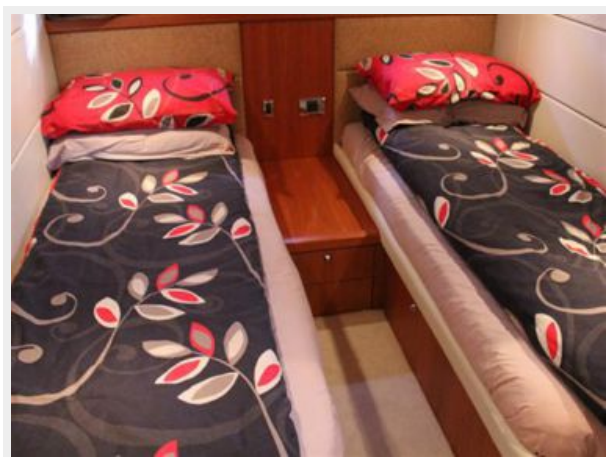
# ФОТОГРАФИИ

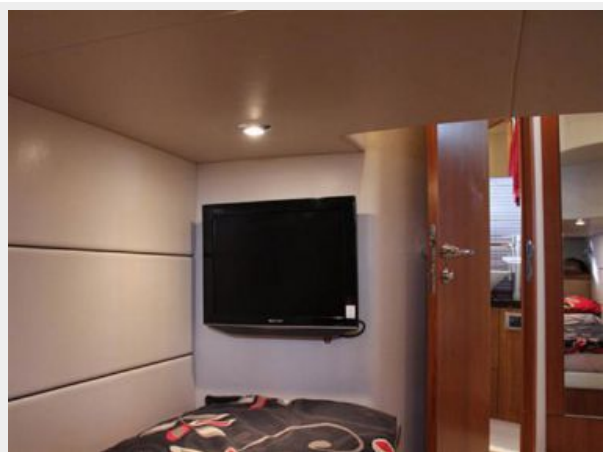












# КОНТАКТЫ

---

Андрей Шестаков (Andrey Shestakov) – ведущий яхтенный брокер отдела продаж яхт и судов компании Shestakov Yacht Sales Inc. Официальный представитель Shestakov Yacht Sales Inc. для русскоговорящих клиентов в центральном офисе компании в Майами/Форт Лодердейл/Флорида/США.

## Контактная информация

---

Email: [andrey@shestakovyachtsales.com](mailto:andrey@shestakovyachtsales.com)

Web: [shestakovyachtsales.com](http://shestakovyachtsales.com)

## Телефоны

---

Краснодарский край: **+7(918)465-66-44**

США, Майами, Флорида: **+1(954)274-4435**

## Время работы

---

Понедельник – Суббота: **9:00 - 21:00**  
EDT

Воскресенье: **Закрето**

## Адрес

---



Harbour Towne Marina, 850 NE 3rd St,  
STE 213, Dania, FL 33004