

## 38' DEHLER 38SQ — DEHLER



**Судостроитель:** DEHLER

**Год постройки:** 2024

**Модель:** Cruising or Racing Sailboat

**Цена:** Price on Application

**Местонахождение:** United States

**Длина общая:** 38' 2" (11.63mm)

**Ширина:** 12.33

**Мин. осадка:** 5' 3" (1.6mm)

**Макс. осадка:** 7' 5" (2.26mm)

Купить 38' Dehler 38SQ — DEHLER а также выбрать подходящую вам яхту из нашего каталога яхт вам поможет опытный яхтенный брокер Андрей Шестаков. На сегодняшний день компания Shestakov Yacht Sales Inc. имеет большое количество яхт в собственном списке продаж, а также тесно сотрудничает со всеми крупными яхтенными производителями по всему миру.

Для того чтобы купить яхту 38' Dehler 38SQ — DEHLER а также проконсультироваться по любому вопросу связанному с покупкой, продажей, чартером яхт позвоните по телефону **+7(918)465-66-44**.

# ОГЛАВЛЕНИЕ

ОГЛАВЛЕНИЕ	2
ХАРАКТЕРИСТИКИ	4
Обзор	4
Основная информация	4
Размеры	4
Скорость, вместимость и масса	5
Размещение	5
Корпус и палуба	5
Информация о двигателе	5
ФОТОГРАФИИ	6
2	6
3	6
4	6
5	6
6	6
7	6
9	7
8	7
11	7
10	7
12	7
13	7
14	8
15	8
КОНТАКТЫ	9
Контактная информация	9
Телефоны	9
Время работы	9

---

Адрес

9

# ХАРАКТЕРИСТИКИ

## Обзор

New for 2022

It is a very special yacht, that takes the tradition of the original performance cruiser into the future with all new innovations. A yacht, that adheres to this tradition with its name already: the Dehler 38SQ (Speed Quality)

Breathtaking: the new design.

Even sleeker lines, an even sportier look, greatly enlarged hull windows – and a bowsprit that is perfectly integrated into the aerodynamic design.

Unique: Dehler design

Take your pick from several rig and sail options. Maximize the sailing performance with premium winches and a square-top sail.

Unique: the interior.

The exquisite surfaces, the variety of layouts, and the brightness of the cabins leave nothing to be desired.

## Основная информация

**Тип судна:** Cruising or Racing Sailboat

**Модельный год:** 2024

**Год постройки:** 2024

**Страна:** United States

## Размеры

**Длина общая:** 38' 2" (11.63mm)

**Длина по ватерлинии:** 34' 1" (10.39mm)

**Длина палубы:** 37' 1" (11.3mm)

**Ширина:** 12.33

**Мин. осадка:** 5' 3" (1.6mm)

**Макс. осадка:** 7' 5" (2.26mm)

---

## Скорость, вместимость и масса

---

**Вместимость воды:** 78 Gallons

**Вместимость сточного бака:** 13 Gal  
Gallons

**Объем топливного бака:** 42 Gal Gallons

---

## Размещение

---

**Всего ком. состава:** 1

---

## Корпус и палуба

---

**Материал корпуса:** Composite

---

## Информация о двигателе

---

**Двигатели:** 1

**Производитель:** Yanmar

**Тип двигателя:** Sail Drive

**Тип топлива:** Diesel

# ФОТОГРАФИИ

2



3



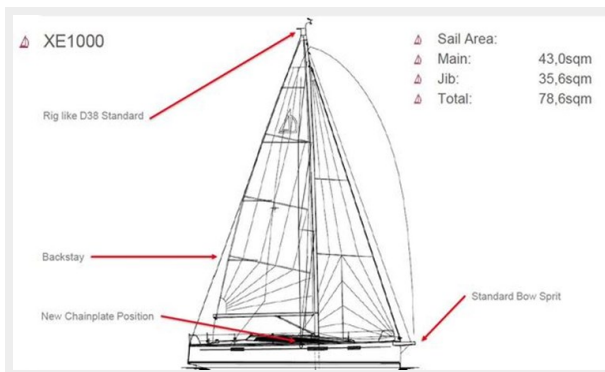
4



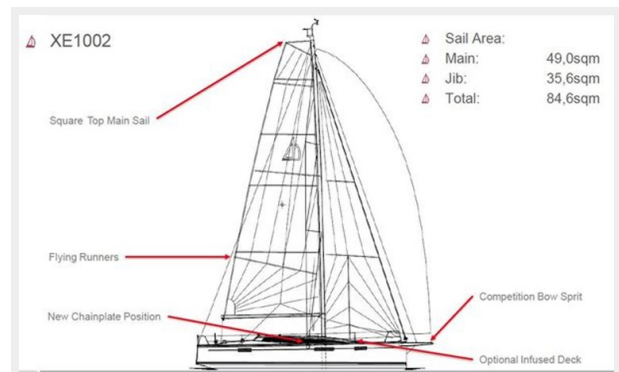
5



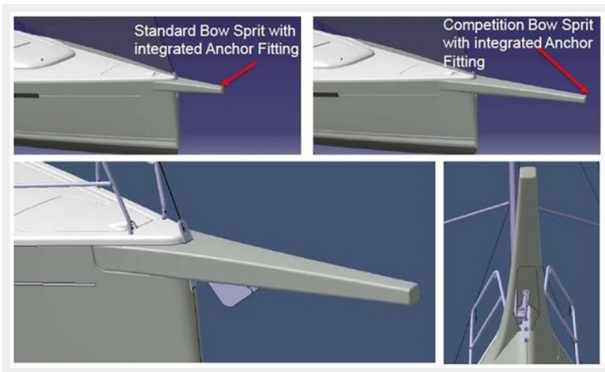
6



7



8



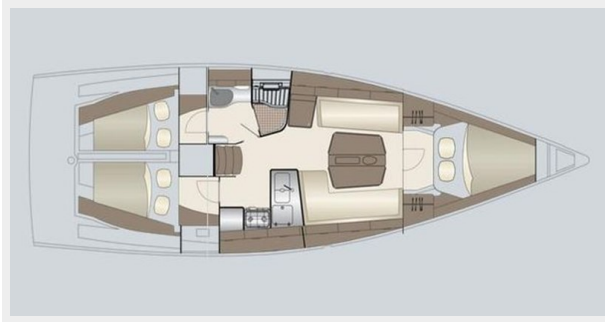
9



11



10



12



13



14



15





# КОНТАКТЫ

---

Андрей Шестаков (Andrey Shestakov) – ведущий яхтенный брокер отдела продаж яхт и судов компании Shestakov Yacht Sales Inc. Официальный представитель Shestakov Yacht Sales Inc. для русскоговорящих клиентов в центральном офисе компании в Майами/Форт Лодердейл/Флорида/США.

## Контактная информация

---

Email: [andrey@shestakovyachtsales.com](mailto:andrey@shestakovyachtsales.com)

Web: [shestakovyachtsales.com](http://shestakovyachtsales.com)

## Телефоны

---

Краснодарский край: **+7(918)465-66-44**

США, Майами, Флорида: **+1(954)274-4435**

## Время работы

---

Понедельник – Суббота: **9:00 - 21:00**  
EDT

Воскресенье: **Закрито**

## Адрес

---



Harbour Towne Marina, 850 NE 3rd St,  
STE 213, Dania, FL 33004